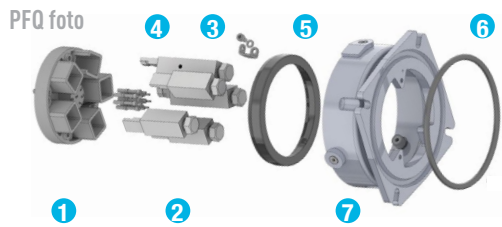


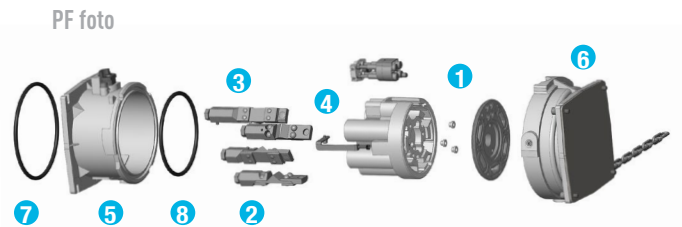
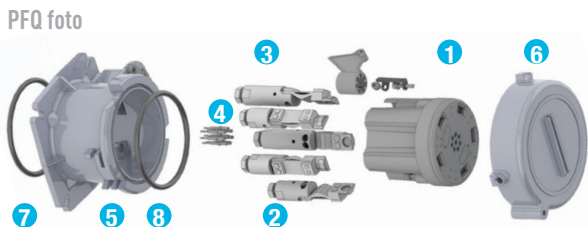
PF/PFQ REFACCIONES

Configuración Macho (Clavija)



	PFQ300 METÁLICA	PF300 METÁLICA	PF400 METÁLICA	PF600 METÁLICA
1 Bases Interiores Clavija*	47-3A010 ⁺	49-3A010	49-4A010	49-6A010
Bases Interiores Clavija con Contacto** (Sólo Tierra y Piloto)	47-3A110	49-3A110	49-4A110	49-6A110
2 Contacto de Fase	47-4A011	49-3A011	49-4A011	49-6A011
3 Contacto Neutro	47-3A011N	49-3A011N	49-4A011N	49-6A011N
4 Contacto Para Tierra	47-3A019	49-3A019	49-4A019	49-6A019
5 Empaque Interno	CPF403PFQ	CPF403	CPF403	CPF403
6 Empaque Externo	CPF405PFQ	CPF405	CPF405	CPF405
7 Cubierta Metálica Clavija*	47-3A014	49-3A014	49-4A014	49-6A014

Configuración Hembra (Tomacorriente)



	PFQ300 METÁLICO	PF300 METÁLICO	PF400 METÁLICO	PF600 METÁLICO
1 Bases Interiores Tomacorriente*	47-3A020 ⁺	49-3A020	49-4A020	49-6A020
Bases Interiores Tomacorriente con Contacto** (Sólo Tierra y Piloto)	47-3A220	49-3A220	49-4A220	49-6A220
2 Contacto de Fase	47-4A021	49-3A021	49-4A021	49-6A021
3 Contacto Neutro	47-3A021N	49-3A021N	49-4A021N	49-6A021N
4 Contacto Para Tierra	47-3A029	49-3A029	49-4A029	49-6A029
5 Cubierta Metálica para Tomacorriente*	47-3A024	49-3A024	49-4A024	49-6A024
6 Tapa (Tomacorriente)	47-3A925	49-3A925	49-3A925	49-3A925
7 Empaque Interno	CPF403PFQ	CPF403	CPF403	CPF403
8 Empaque Externo	CPF405PFQ	CPF405	CPF405	CPF405

* Las posiciones de voltaje y polaridad deberán especificarse (Dígito 5h, 6h y 7h y # Parte) para confirmar la posición de la ranura.

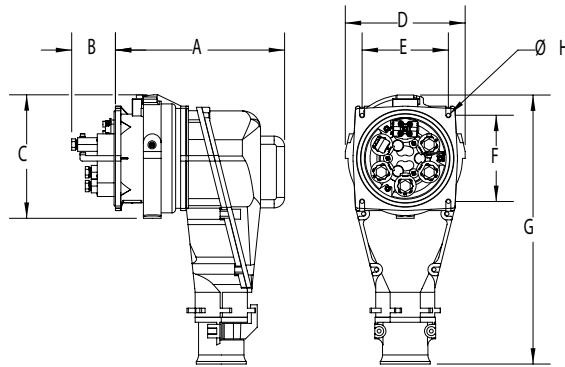
** Sólo incluye contactos de tierra y piloto.

+ Sólo incluye contactos auxiliares.

PF/PFQ DIMENSIONES – Proporcionadas en pulgadas

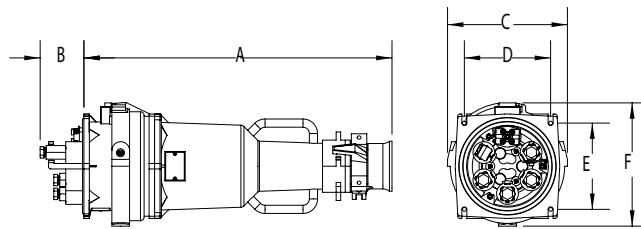
Las dimensiones se proporcionan sólo como referencia y pueden cambiar dependiendo de los accesorios usados. Para dimensiones exactas contacte a Ingeniería MELTRIC.

Clavija con Manija en Ángulo de 90°



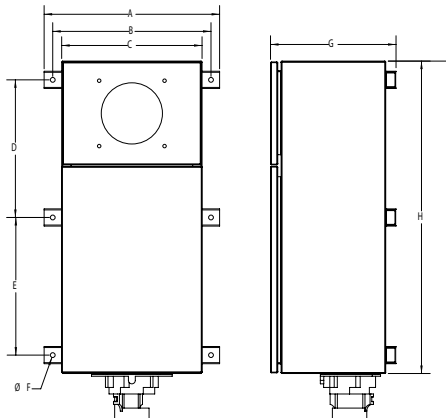
PRODUCTO	A	B	C	D	E	F	G	H
PFQ	13.94	2.72	9.61	7.95	5.71	5.71	18.54	0.43
PF	14.67	3.79	10.71	10.39	7.48	7.48	23.33	0.43

Clavija con Manija Recta



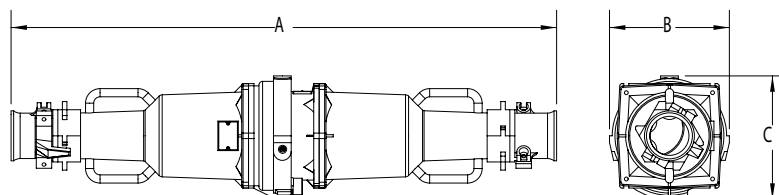
PRODUCTO	A	B	C	D	E	F
PFQ	25.40	2.72	7.95	5.71	5.71	9.61
PF	26.72	3.79	10.39	7.48	7.48	10.69

Caja de Conexiones Acero Inoxidable Montaje en Pared



PRODUCTO	A	B	C	D	E	F	G	H	I
PFQ	20.08	18.11	16.06	18.03	N/A	0.55	10.55	23.94	25.42
PF	20.08	18.11	16.06	15.75	15.75	0.55	14.36	35.75	37.21

Tomacorriente y Clavija en montaje tipo extensión



PRODUCTO	A	B	C
PFQ	46.50	9.61	7.95
PF	47.31	10.39	10.69

