

CS1000

Tomacorrientes y Clavijas
Para Amperajes Elevados



Características Principales

- ▶ Gran capacidad de corriente hasta 400 A en 1000 VCA (para Norteamérica) o hasta 1000 A en 1500 VCD (para Europa - CE).
- ▶ Características de seguridad que protegen al usuario de partes energizadas e impiden desconexiones inadecuadas.
- ▶ Contactos punto a punto de Plata/Níquel, proporcionan excelente desempeño y resistencia a la corrosión.



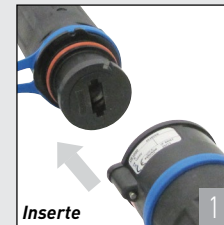
- ▶ Rangos y Características p. 140
- ▶ CS1000 p. 141
- ▶ Dimensiones p. 142

CARACTERÍSTICAS DEL PRODUCTO



Instrucciones de Operación

Conexión



Desconexión



Características Generales

Amperaje	400 A
Voltaje*	1000 VCA, 1500 VCD
Frecuencia	50-400 Hz
Protección Ambiental	IP66/IP67
Temperatura	min -40°F/max 140°F

* Las Tomacorrientes y Clavijas CS1000 están listadas de acuerdo con UL 1691. Los dispositivos CS1000 son para uso en aplicaciones en donde no se requiera apertura con carga hasta 400 A / 600 VCA / 600 VCD (En Norte América) o 1000 VCA / 1500 VCD (En Europa - Rangos CE) NOM disponible si es necesario.

Certificaciones

Categoría	UL	CSA	IEC
Tomacorrientes y Clavijas Monopolares	UL 1691	CSA 1691-12	60309-1

Clasificaciones NOM disponibles

Característica Destacada

5 Posiciones con Codificación Mecánica (Se muestran con código de colores para Norteamérica)



CS1000 Tomacorrientes y Clavijas para Servicio Estándar

400 A

Características UL/CSA

- **Amperaje**
400 A
No para Interrupción de Corriente
- **Voltaje**
600 VCA, 600 VCD
- **Rango de Corto Circuito**
Hasta 10 kA de soporte y cierre
Las pruebas se realizaron con protección de fusibles limitadores RK1 con capacidad al 100% de la corriente a plena carga del motor, asociada a la capacidad del dispositivo en caballos de fuerza.
- **Protección Ambiental**
IP66/IP67
- **Rango de Temperatura**
Min -40°F / Max 140°F
Ver pág. 266 para temperaturas menores a -15°F.
- **Capacidad de Alambrado en las Terminales**
Min 1/0 AWG / Max 444 MCM
Se debe usar cable para 90°
- **Certificaciones**
UL 1691
CSA 1691-12

Tomacorriente
(hembra) sin zapata

Clavija
(macho) sin zapata



! No olvide incluir en su orden, los accesorios para instalación

Configuraciones Norteamericanas

Código de Colores Norteamericano	Polaridad	# de Parte sin zapata	# de Parte sin zapata
	L1	45-34001-P80	45-38001-P80
	L2	45-34002-P80	45-38002-P80
	L3	45-34003-P80	45-38003-P80
	NEUTRAL	45-3400N-P80	45-3800N-P80
	TIERRA	45-3400T-P80	45-3800T-P80
	POSITIVO	45-3400P-P80	45-3800P-P80
	NEGATIVO	45-3400M-P80	45-3800M-P80

IEC/CE Configuraciones

Código de Colores Europeo	Polaridad	# de Parte Polimérico	# de Parte Polimérica
	L1	45-34001	45-38001
	L2	45-34002	45-38002
	L3	45-34003	45-38003
	NEUTRAL	45-3400N	45-3800N
	TIERRA	45-3400T	45-3800T
	POSITIVO	45-3400P	45-3800P
	NEGATIVO	45-3400M	45-3800M

IEC/CE Características

- **Amperaje**
400 A
No para Interrupción de Corriente
- **Voltaje**
1000 VCA, 1500 VCD
- **Protección Ambiental**
IP66/IP67
- **Rango de Temperatura**
Min -40°F / Max 140°F
Ver pág. 266 para temperaturas menores a -15°F.
- **Capacidad de Alambrado en las Terminales**
Min 1/0 AWG / Max 444 MCM
- **Certificaciones**
CE

ACCESORIOS PARA INSTALACIÓN - TAMAÑO M

ÁNGULOS	ÁNGULOS POLIMÉRICOS		
		0°	45-3A540
	30°	45-3A027	Con Placa Adaptador

ACCESORIOS	CAPUCHON DE PROTECCIÓN PARA CLAVIJA	
		45-3A126
	LLAVE PARA DESBLOQUEAR	
	45-3A396	Se incluye en cada clavija, una herramienta de desbloqueo con llavero separable tipo "valet".
PROVISIÓN DE BLOQUEO		
	45-3A843	

ACCESORIOS PARA INSTALACIÓN - TAMAÑO M



CALIBRE DEL CABLE

ZAPATAS PONCHABLES

Diámetro Interno		Zapata Recta con un Barreno	Zapata Recta Atornillable	Cableado Flexible*	Cableado Rígido
in	mm	# de Parte	# de Parte	AWG	AWG
.43	11	45-4A50C	45-4A50D	1/0 ¹	2/0
.51	13.1	45-4A70C	45-4A70D	2/0, 3/0	3/0, 4/0
.57	14.5	45-4A95C	45-4A95D	4/0	250
.64	16.2	45-4A12C	45-4A12D	262	300
.71	18	45-4A15C	45-4A15D	300, 313	350
.81	20.6	45-4A18C	45-4A18D	350*, 373	400, 500
.91	23.1	45-4A24C	45-4A24D	444*, 500, 535	600

Notas: * Clase H & I ¹ El conductor de tierra deberá de limitarse a un calibre máximo de 1/0 AWG
 La certificación de UL fue completada usando la herramienta de ponchado Greenlee EK6IDL11 sin dados y con la DeWalt DCE300M2 con los dados Greenlee KC12.
 *Solo para uso con la herramienta sin dados Greenlee EK6IDL11.

MANIJAS

MANIJA / Diámetro Exterior del Cable	# de Parte	
0.50-1.00 in	45-3A753	Manija Normal 100 lb
0.70-1.26 in	45-3A783	



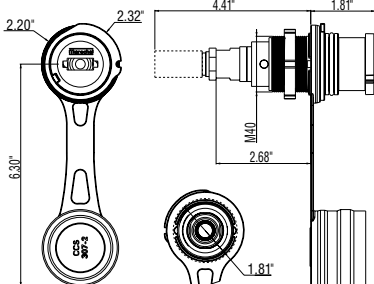
MANIJA C/GLÁNDULA Y MALLA DE SEGURIDAD	Diámetro Exterior del Cable	# de Parte	Diámetro Exterior del Cable	# de Parte	
	0.50-0.63 in	45-3A753-A	0.88-1.00 in	45-3A783-A	
	0.56-0.69 in	45-3A753-B	1.00-1.13 in	45-3A783-B	
	0.63-0.75 in	45-3A753-C	1.13-1.25 in	45-3A783-C	Manija para Uso Pesado 300 lb
	0.69-0.81 in	45-3A753-D	1.25-1.38 in	45-3A783-D	
	0.75-0.88 in	45-3A753-E			



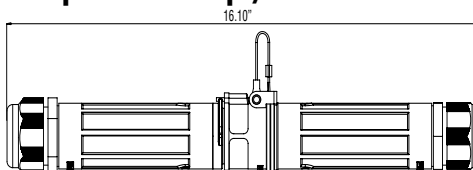
Dimensiones Clavija/Tomacorriente – Proporcionadas en pulgadas

Las dimensiones se proporcionan sólo como referencia y pueden cambiar dependiendo de los accesorios usados. Para dimensiones exactas contacte a Ingeniería MELTRIC.

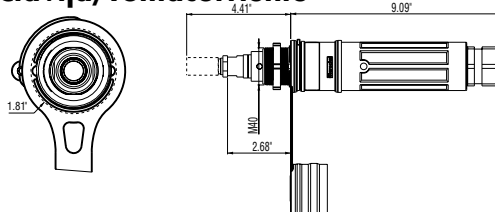
Tomacorriente



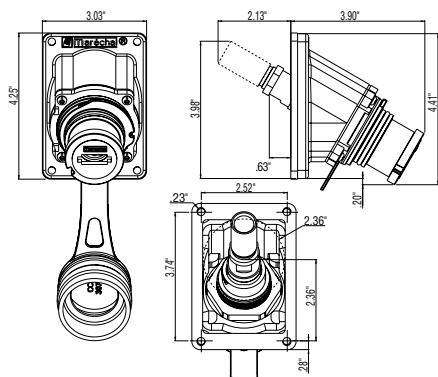
Clavija con Manija/Tomacorriente



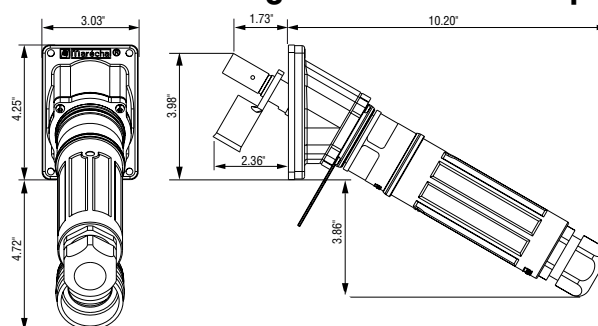
Clavija/Tomacorriente



Tomacorriente en Ángulo de 30°



Tomacorriente en Ángulo de 30° con Clavija



AMPERAJES ELEVADOS